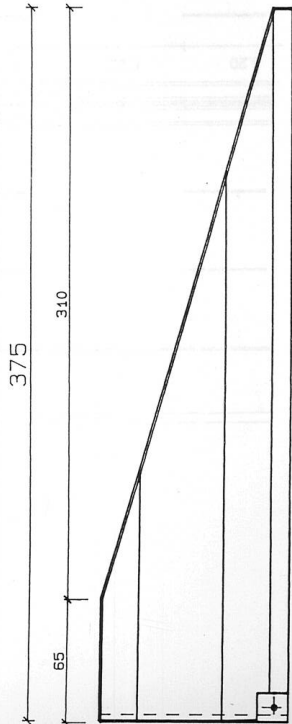
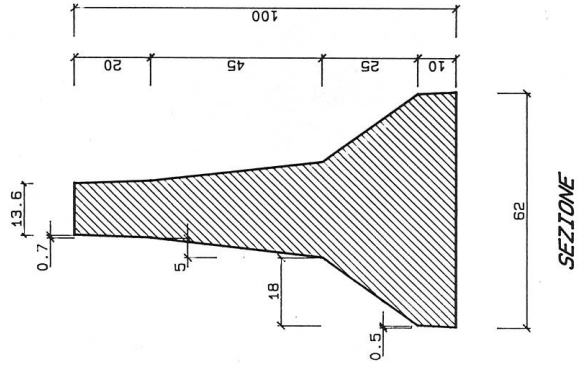
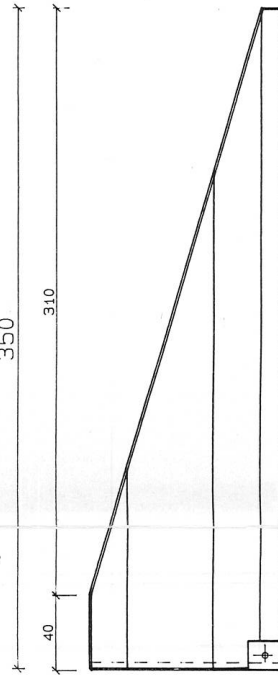
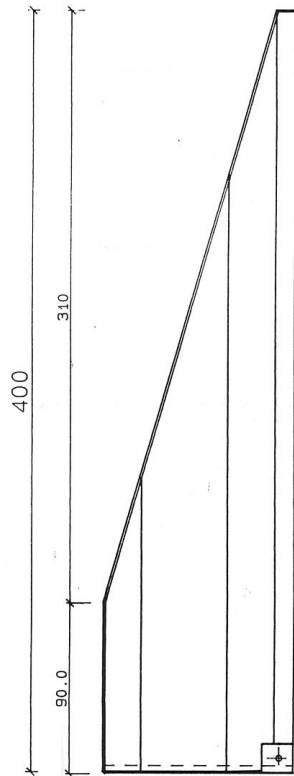
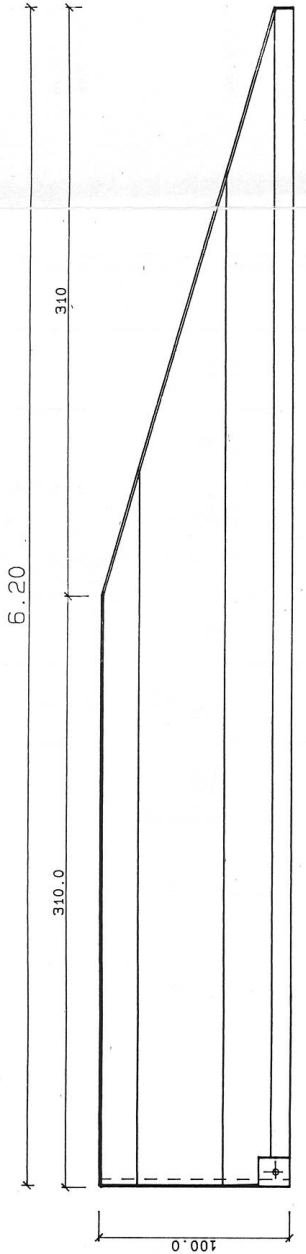
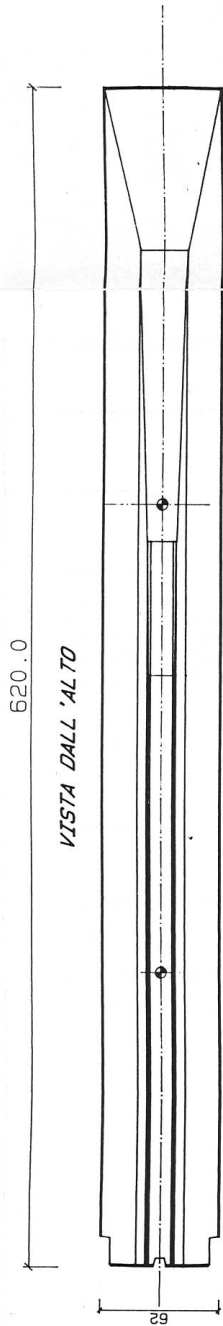


ELEMENTO ABBASSATO PER VARCHI O TERMINALI

4 D.1.1



Elemento di barriera New Jersey abbassato per varchi di spartitraffico o per terminali. Deve essere montato inclinato di almeno 10-15 gradi rispetto all'asse delle barriere di protezione